



CLIP top BLUMOTION 110° для тонких фасадов

Техническое руководство

www.blum.com

 **blum**®

CLIP top BLUMOTION 110° для тонких фасадов



Информация для заказа

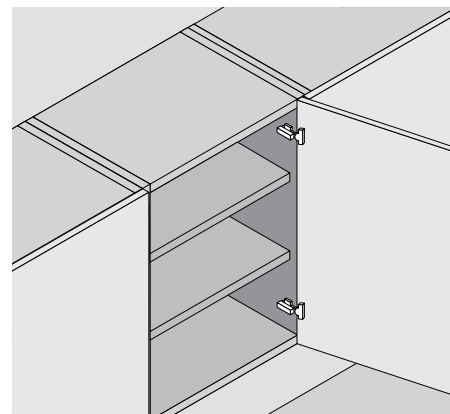
Изделие



Описание

- Петля для дверей толщиной от 8 до 14 мм
- Система крепления EXPANDO T
- CLIP top BLUMOTION со встроенным BLUMOTION (с возможностью деактивации)
- CLIP top с пружиной или без пружины
- Петля с нулевым входением
- Крепление петли на ответной планке без инструмента
- Трехмерная регулировка фасада

Применение



Информация для заказа

Накладная, полунакладная, вкладная				
Чашка петли		EXPANDO T		
Петля	Пружина	Цвет	№ арт.	
CLIP top BLUMOTION	●	NI ONS	71B453T	
CLIP top	●	NI	71T453T	
CLIP top	○	NI	70T453T.TL	
●	С пружиной	NI	Никелированный	
○	Без пружины	ONS	Черный оникс	

Чашка петли		На саморезы		
Петля	Пружина	Цвет	№ арт.	
CLIP top BLUMOTION	●	NI	71B4520	
CLIP top	●	NI	71T4520	
CLIP top	○	NI	70T4520.TL	

Варианты применения и рекомендации по установке

Материалы, протестированные компанией Blum	Мин. крутящий момент (Нм)
ДСП (Предел прочности на отрыв > 0,45 Н/мм ²)	1,5
МДФ (Предел прочности на отрыв > 0,6 Н/мм ²)	1,5
Панели ХДФ	2
Пластик HPL	2
Искусственный камень	2
Натуральный гранит Nero Assoluto	3
Искусственный кварцевый камень	3
Керамическая плитка	3

Применение EXPANDO T

EXPANDO T подходит для крепления фурнитуры при использовании тонких материалов в мебельном производстве. При достаточно высоких показателях стабильности и прочности могут использоваться материалы толщиной от 8 мм.

Ограничение ответственности

Компания Blum не несет ответственности за качество соединения при использовании крепления EXPANDO T для материалов, не входящих в список выше, или в комбинации с фурнитурой других производителей. Мы рекомендуем доверить монтаж квалифицированным специалистам.

Принадлежности			
Заглушка на плечо петли			
С/без логотипа	Надпись	Цвет	№ арт.
Без логотипа	–	NI ONS	70.4503
С логотипом	Blum	NI	70.4503.BP

Заглушка на чашку петли		
Петля	Цвет	№ арт.
CLIP top BLUMOTION	NI ONS	70T4504
CLIP top	NI	70T4504

Ограничитель угла открывания		
Угол открывания	Цвет	№ арт.
85°	Глубокий серый	70T4503
92°	Темно-серый RAL7037	70T4503.09

Наложение двери определяется позицией крепления чашки петли.

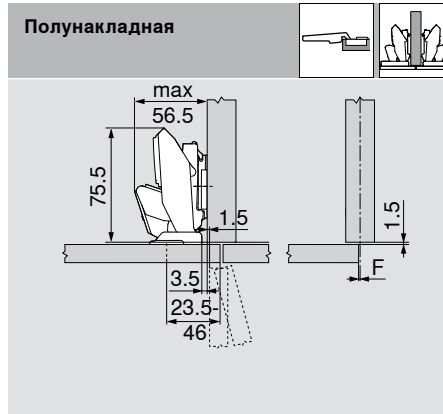
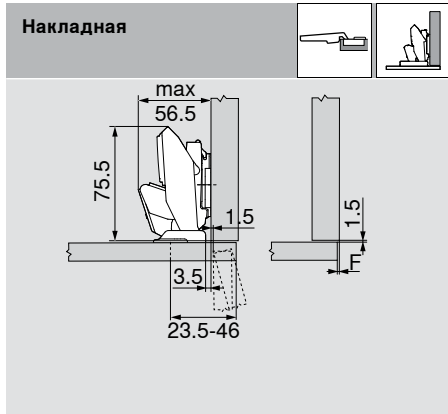
CLIP top BLUMOTION 110° для тонких фасадов



Проектирование

Размеры петли и расчет зазоров при заводской настройке (подъем ответной планки = 0 мм)

Вхождение двери при открывании до угла 90°



Позиция крепления

Наложение фасада FA (мм)

MD	-3.5	-3	-2.5	-2	-1.5	-1	2.5	4	5.5	7	8.5	10	11.5	13	14.5	16	17.5	19
0	23.5	24	24.5	25	25.5	26	29.5	31	32.5	34	35.5	37	38.5	40	41.5	43	44.5	46
3	26.5	27	27.5	28	28.5	29	32.5	34	35.5	37	38.5	40	41.5	43	44.5	46		
6	29.5	30	30.5	31	31.5	32	35.5	37	38.5	40	41.5	43	44.5	46				
9	32.5	33	33.5	34	34.5	35	38.5	40	41.5	43	44.5	46						

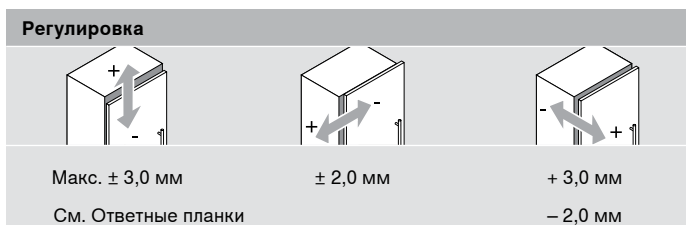
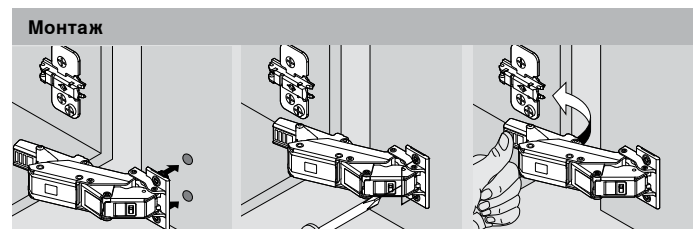
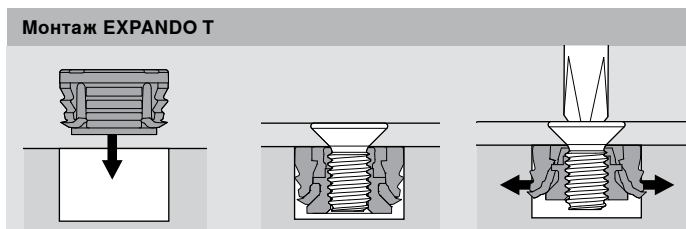
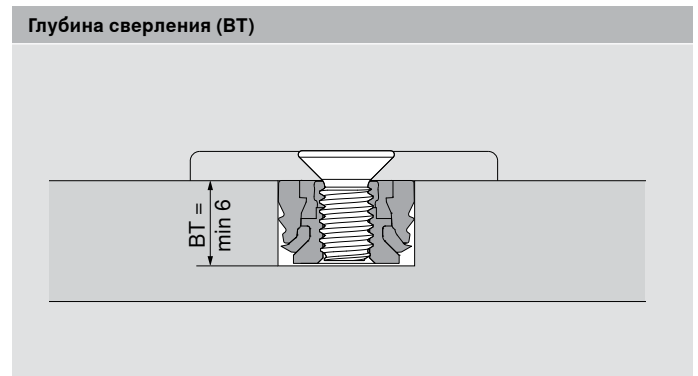
MD Подъем ответной планки (мм)

Подъем ответной планки – корпус у стены

Толщина боковины (мм)	Толщина двери (мм)						
	8	9	10	11	12	13	14
15							
16							
17							
18							
19							
20							

Минимальный зазор составляет всегда 0 мм.

Возможен MD 0 мм
 Требуется MD 3 мм
 Требуется MD 6 мм



CLIP top BLUMOTION 110° для тонких фасадов



Информация для заказа Угловые петли

Изделие



Описание

- Петля для дверей толщиной от 8 до 14 мм
- Система крепления EXPANDO T для фасадов из различных материалов толщиной от 8 мм
- CLIP top BLUMOTION со встроенным BLUMOTION (с возможностью деактивации)
- CLIP top с пружиной или без пружины
- Крепление петли на ответной планке без инструмента
- Трехмерная регулировка фасада

Применение

Дополнительная информация					
WA	Угол -5°	WA	Угол		
			5°	10°	15°
	№ 114		№ 115	№ 116	№ 117
	№ 110		№ 111	№ 112	№ 113
WA Угловые петли					

Информация для заказа

Накладная, полунакладная, вкладная				
	Чашка петли		EXPANDO T	
	Петля	Пружина	Цвет	№ арт.
	CLIP top BLUMOTION	●	NI	71B453T
	CLIP top	●	NI	71T453T
	CLIP top	○	NI	70T453T.TL
	● С пружиной		NI Никелированный	
	○ Без пружины			

	Чашка петли		Саморезы	
	Петля	Пружина	Цвет	№ арт.
	CLIP top BLUMOTION	●	NI	71B4520
	CLIP top	●	NI	71T4520
	CLIP top	○	NI	70T4520.TL

Принадлежности			
Заглушка на плечо петли			
С/без логотипа	Надпись	Цвет	№ арт.
Без логотипа	–	NI	70.4503
С логотипом	Blum	NI	70.4503.BP

Заглушка на чашку петли		
Петля	Цвет	№ арт.
CLIP top BLUMOTION	NI	70T4504
CLIP top	NI	70T4504

Наложение двери определяется позицией крепления чашки петли.

Ограничение ответственности

Компания Blum не несет ответственности за качество соединения при использовании крепления EXPANDO T для материалов, не входящих в список выше, или в комбинации с фурнитурой других производителей. Мы рекомендуем доверить монтаж квалифицированным специалистам.

Примечание

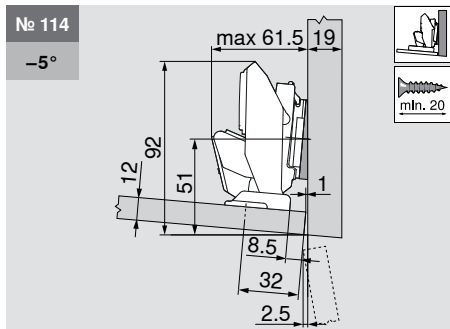
Размеры действительны при заводской настройке для толщины фасада 12 мм и толщины корпуса 19 мм. При другой толщине меняется наложение двери.

Рекомендуется пробная установка. Позиции крепления ответной планки могут отличаться от стандартных позиций.

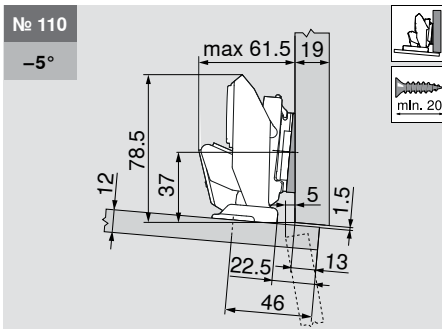
CLIP top BLUMOTION 110° для тонких фасадов



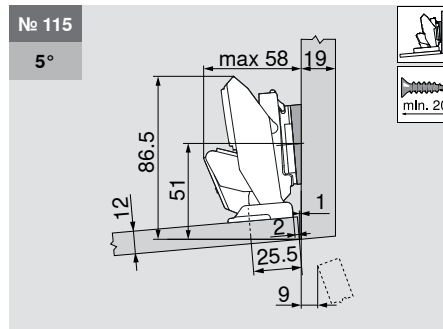
Проектирование Угловые петли



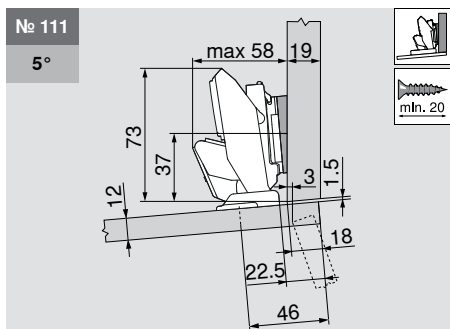
Обозначение	Подъем (мм)	№ арт.
Ответная планка	0	173H7100
Угловая подкладка	-5° 1 x	171A5500



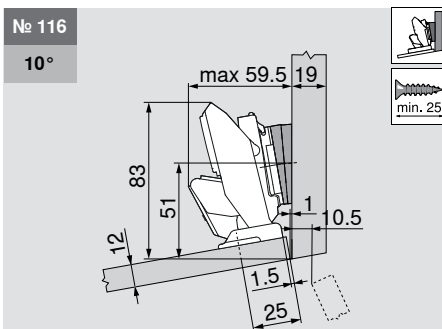
Обозначение	Подъем (мм)	№ арт.
Ответная планка	0	173H7100
Угловая подкладка	-5° 1 x	171A5500



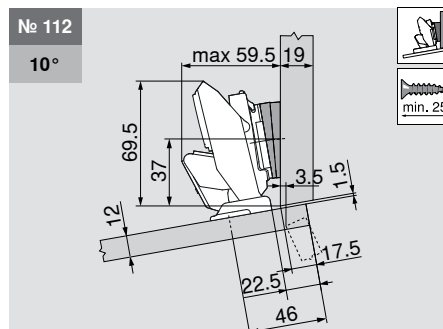
Обозначение	Подъем (мм)	№ арт.
Ответная планка	0	173H7100
Угловая подкладка	+5° 1 x	171A5010



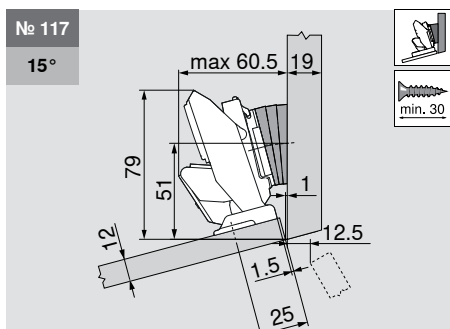
Обозначение	Подъем (мм)	№ арт.
Ответная планка	0	173H7100
Угловая подкладка	+5° 1 x	171A5010



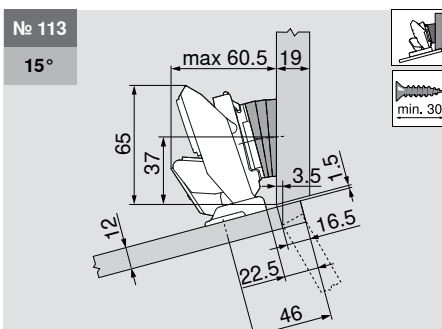
Обозначение	Подъем (мм)	№ арт.
Ответная планка	0	173H7100
Угловая подкладка	+5° 2 x	171A5010



Обозначение	Подъем (мм)	№ арт.
Ответная планка	0	173H7100
Угловая подкладка	+5° 2 x	171A5010



Обозначение	Подъем (мм)	№ арт.
Ответная планка	0	173H7100
Угловая подкладка	+5° 3 x	171A5010



Обозначение	Подъем (мм)	№ арт.
Ответная планка	0	173H7100
Угловая подкладка	+5° 3 x	171A5010

Регулировка

Макс. ± 3.0 мм	± 2.0 мм	+ 3.0 мм
См. Ответные планки		- 2.0 мм

