



CLIP top BLUMOTION CRISTALLO

Техническое руководство

www.blum.com

 **blum**[®]

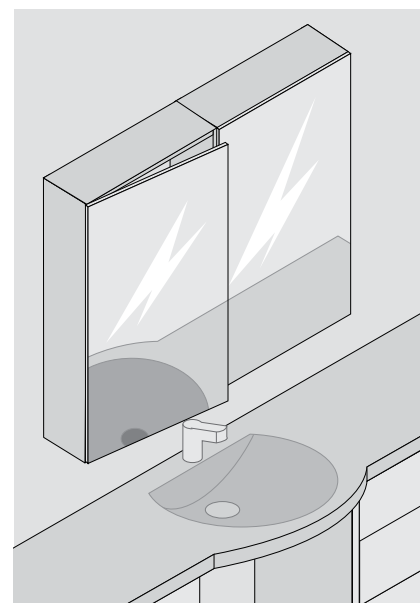
CLIP top BLUMOTION CRISTALLO



Информация для заказа




- Петля для стеклянных и зеркальных дверей
- Пластина наклеивается на стекло, сверления стекла не требуется
- Установка петли на пластину без инструмента
- CLIP top BLUMOTION со встроенным BLUMOTION (с возможностью деактивации)
- CLIP top с пружиной или без пружины
- Угол открывания 110°
- Трехмерная регулировка фасада
- Установка и демонтаж фасада без инструмента
- Нулевое вхождение: позиция до угла открывания 110°




Накладная, полунакладная, вкладная

	Чашка петли	<input type="checkbox"/>	CRISTALLO 110°		
	Петля	Пружина	Цвет		№ арт.
	CLIP top BLUMOTION	●	NI ONS		71B4500C
	CLIP top	●	NI		71T4500C
	CLIP top	○	NI		70T4500CTL
	●	С пружиной	NI	Никелированный	
	○	Без пружины	ONS	Черный оникс	

	<input type="checkbox"/>	Пластина CRISTALLO		
		Для наклеивания		
Материал фасада	Цвет			№ арт.
Стекло/зеркало	Матов. никелир.			70T4568C
Зеркало	Спец. никелир.			70T4568C

Принадлежности				
	<input type="checkbox"/>	Заглушка на плечо петли		
С/без логотипа	Надпись	Цвет		№ арт.
Без логотипа	–	NI ONS		70.4503
С логотипом	Blum	NI		70.4503.BP

	<input type="checkbox"/>	Ограничитель угла открывания		
Угол открывания	Цвет			№ арт.
85°	Глубокий серый			70T4503
92°	Темно-серый RAL7037			70T4503.09

Наложение двери определяется местом наклеивания ответной планки на стекло.

Исключение ответственности

При правильной установке на стеклянных или зеркальных поверхностях фурнитура Blum отвечает всем требованиям прочности соединения.

Это подтверждается результатами испытаний, проводимых нашей фирмой и независимыми экспертами.

Просим Вас учесть, что фирма Blum не несет ответственности за качество используемого Вами клея и способ наклеивания и, соответственно, не может отвечать на связанные с этим претензии.

Рекомендуем доверить наклеивание квалифицированному специалисту.

CLIP top BLUMOTION CRISTALLO



Проектирование

Размеры петли и расчет зазоров при заводской настройке (подъем ответной планки = 0 мм)

Вхождение двери при открывании до угла 90°

Накладная конструкция	Полунакладная конструкция	Вкладная конструкция
A От кромки до центра сверления под ответную планку	A От кромки до центра сверления под ответную планку	A От кромки до центра сверления под ответную планку
20 мм с планкой A20	20 мм с планкой A20	21.5 мм + толщина фасада FD с планкой A20
37 мм с планкой A37	37 мм с планкой A37	38.5 мм + толщина фасада FD с планкой A37
FA Наложение фасада	FA Наложение фасада	

Отступ от края

MD	Наложение фасада FA (мм)																		
	-3.5	-3	-2.5	-2	-1.5	-1	2.5	4	5.5	7	8.5	10	11.5	13	14.5	16	17.5	19	
0	0	0.5	1	1.5	2	2.5	6	7.5	9	10.5	12	13.5	15	16.5	18	19.5	21	22.5	
3	3	3.5	4	4.5	5	5.5	9	10.5	12	13.5	15	16.5	18	19.5	21	22.5			
6	6	6.5	7	7.5	8	8.5	12	13.5	15	16.5	18	19.5	21	22.5					
9	9	9.5	10	10.5	11	11.5	15	16.5	18	19.5	21	22.5							
MD	Подъем ответной планки (мм)																		

Чтобы избежать повреждения стеклянных и зеркальных дверей, необходимо обеспечить достаточные зазоры (минимум 2 мм).

Отступ от края		Регулировка		
FA Наложение фасада	KT Отступ от края для пластины	Макс. ± 3.0 мм	± 2.0 мм	+ 3.0 мм - 2.0 мм
K Отступ от края		См. Ответные планки		
K = FA + 3.5 мм				

Примечание

При выборе клея и метода наклеивания пластины на стеклянную или зеркальную поверхность обращайтесь за рекомендациями к поставщикам стеклянных фасадов.

Монтаж	Демонтаж

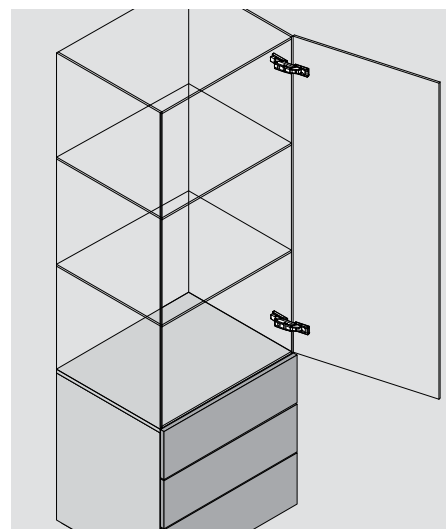
CLIP top BLUMOTION CRISTALLO



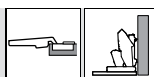
Информация для заказа Стеклянные витрины



- Петля для стеклянных витрин
- Ответная планка и пластина наклеиваются на стекло, сверления стекла не требуется
- CLIP top BLUMOTION со встроенным BLUMOTION (с возможностью деактивации)
- CLIP top с пружиной или без пружины
- Угол открывания 110°
- Трехмерная регулировка фасада
- Установка и демонтаж фасада без инструмента



Вкладная конструкция



Чашка петли		<input type="checkbox"/>	CRISTALLO 110°	
Петля	Пружина	Цвет	№ арт.	
CLIP top BLUMOTION	●	NI ONS	71B4500C	
CLIP top	●	NI	71T4500C	
CLIP top	○	NI	70T4500CTL	
●	С пружиной	NI	Никелированный	
○	Без пружины	ONS	Черный оникс	

Пластина CRISTALLO		<input type="checkbox"/>	Для наклеивания	
Материал фасада	Цвет	№ арт.		
Стекло/зеркало	Матов. никелир.	70T4568C		
Зеркало	Спец. никелир.	70T4568C		

Ответная планка CRISTALLO		<input type="checkbox"/>	Для наклеивания	
Материал фасада	Цвет	№ арт.		
Стекло/зеркало	Матов. никелир.	175M4C20N		

Исключение ответственности

При правильной установке на стеклянных или зеркальных поверхностях фурнитура Blum отвечает всем требованиям прочности соединения.

Это подтверждается результатами испытаний, проводимых нашей фирмой и независимыми экспертами.

Просим Вас учесть, что фирма Blum не несет ответственности за качество используемого Вами клея и способ наклеивания и, соответственно, не может отвечать на связанные с этим претензии.

Рекомендуем доверить наклеивание квалифицированному специалисту.

Принадлежности

Заглушки на плечо петли		<input type="checkbox"/>		
С/без логотипа	Надпись	Цвет	№ арт.	
Без логотипа	–	NI ONS	70.4503	
С надписью	Blum	NI	70.4503.BP	

Ограничитель угла открывания		<input type="checkbox"/>		
Угол открывания	Цвет	№ арт.		
85°	Глубокий серый	70T4503		
92°	Темно-серый RAL7037	70T4503.09		

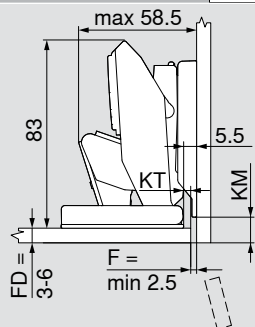
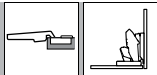
CLIP top BLUMOTION CRISTALLO



Проектирование Стеклянные витрины

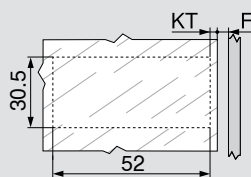
Размеры петли и расчет зазоров при заводской настройке (подъем ответной планки = 0 мм)

Вкладная конструкция



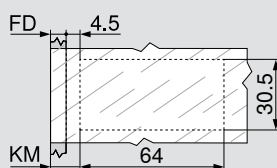
FD	Толщина фасада
F	Зазор
KM	Отступ от края для ответной планки
KT	Отступ от края для пластины

Отступ от края для пластины



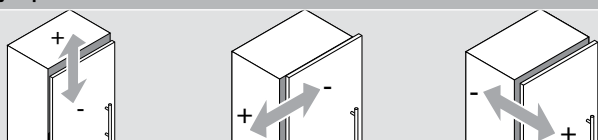
F	Зазор
KT	Отступ от края для пластины
KT = 5.5 мм – F	

Размеры для наклеивания ответной планки



FD	Толщина фасада
KM	Отступ от края для ответной планки
KM = FD + 4.5 мм	

Регулировка



Макс. ± 2.0 мм

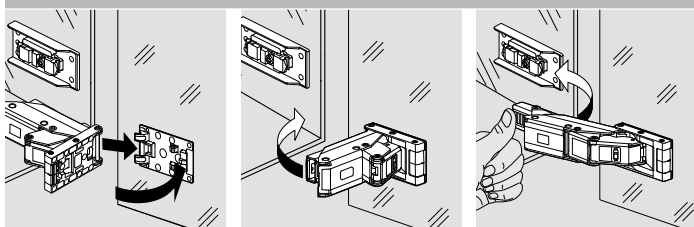
± 2.0 мм

+ 3.0 мм
– 2.0 мм

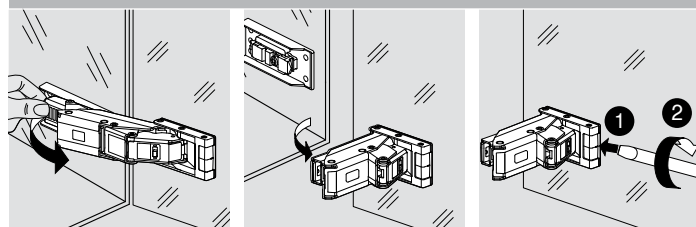
Примечание

При выборе клея и метода наклеивания пластины на стеклянную или зеркальную поверхность обращайтесь за рекомендациями к поставщикам стеклянных фасадов.

Монтаж



Демонтаж



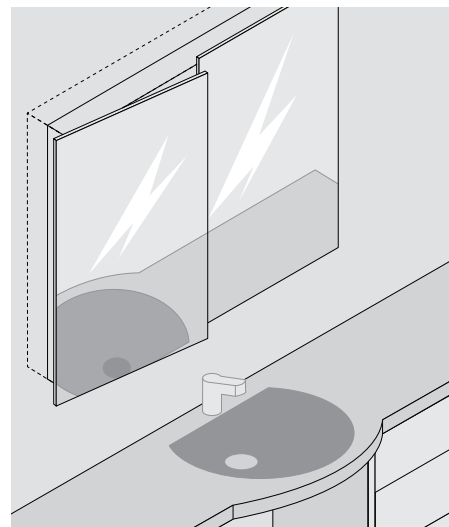
CLIP top BLUMOTION CRISTALLO



Информация для заказа Зеркальный шкаф для ванной с выступающими фасадами



- Ответная планка наклеивается на фасад
- Отверстие под чашку петли на корпусе
- CLIP top BLUMOTION со встроенным BLUMOTION (с возможностью деактивации)
- CLIP top без пружины
- Угол открывания 95°
- Трехмерная регулировка фасада
- Установка и демонтаж фасада без инструмента
- При креплении INSERTA чашка петли устанавливается без инструмента



Петля с изгибом 18 мм			
Чашка петли		INSERTA	
Петля	Пружина	Цвет	№ арт.
CLIP top BLUMOTION	●	NI	71B9790
● С пружиной		NI Никелированный	
○ Без пружины			

Чашка петли		Саморезы	
Петля	Пружина	Цвет	№ арт.
CLIP top BLUMOTION	●	NI	71B9750
CLIP top	○	NI	70T9750.TL

Ответная планка CRISTALLO		
Для наклеивания		
Материал фасада	Цвет	№ арт.
Стекло/зеркало	Матов. никелир.	175M4C20N

Принадлежности			
Заглушка на плечо петли			
С/без логотипа	Надпись	Цвет	№ арт.
Без логотипа	–	NI ONS	70.1663
С логотипом	Blum	NI	70.1663.BP

Заглушка на чашку петли	
Петля	№ арт.
CLIP top BLUMOTION	70T3504
CLIP top	70T1504

Примечание

Мы рекомендуем использовать данное решение только в верхнем шкафу в связи с небольшой допустимой нагрузкой на чашку петли.

Принадлежности		
Саморез		
Ø (мм)	Длина (мм)	№ арт.
3.5	15	609.1500
3.5	17	609.1700

Исключение ответственности

При правильной установке на стеклянных или зеркальных поверхностях фурнитура Blum отвечает всем требованиям прочности соединения.

Это подтверждается результатами испытаний, проводимых нашей фирмой и независимыми экспертами.

Просим Вас учесть, что фирма Blum не несет ответственности за качество используемого Вами клея и способ наклеивания и, соответственно, не может отвечать на связанные с этим претензии.

Рекомендуем доверить наклеивание квалифицированному специалисту.

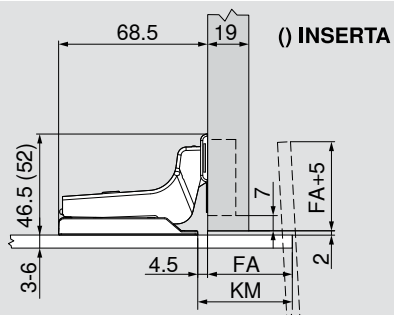
CLIP top BLUMOTION CRISTALLO



Проектирование Зеркальный шкаф для ванной с выступающими фасадами

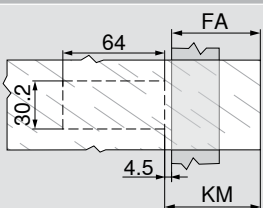
Размеры петли и расчет зазоров при заводской настройке (подъем ответной планки = 0 мм)

Петля с изгибом 18 мм



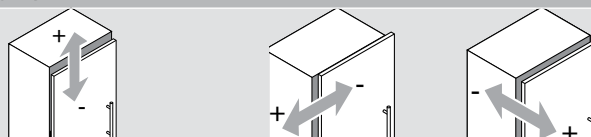
FA	Наложение фасада
KM	Отступ от края для ответной планки

Отступ от края



FA	Наложение фасада
	FA = макс. 70 мм
KM	Отступ от края для ответной планки
	KM = FA + 4.5 мм

Регулировка



Макс. ± 2.0 мм

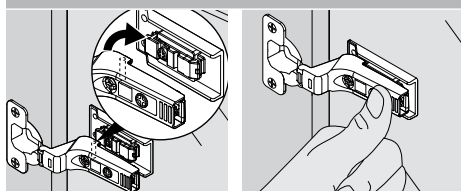
+ 2.0 мм
- 3.0 мм

± 2.0 мм

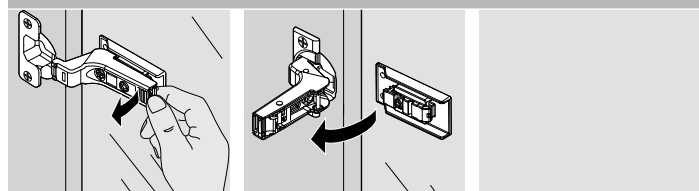
Примечание

При выборе клея и метода наклеивания пластины на стеклянную или зеркальную поверхность обращайтесь за рекомендациями к поставщикам стеклянных фасадов.

Монтаж



Демонтаж



CLIP top BLUMOTION CRISTALLO



Информация для заказа Угловые петли



- Петля для стеклянных и зеркальных дверей
- Пластина наклеивается на стекло, сверления стекла не требуется
- Установка петли на пластину без инструмента
- CLIP top BLUMOTION со встроенным BLUMOTION (с возможностью деактивации)
- CLIP top с пружиной или без пружины
- Угол открывания 110°
- Трехмерная регулировка фасада
- Установка и демонтаж фасада без инструмента

Дополнительная информация					
WA	Угол -5°	WA	Угол 5°	Угол 10°	Угол 15°
	№ 106		№ 103	№ 104	№ 105
	8		9	9	9
	№ 107		№ 100	№ 101	№ 102
	8		9	9	9
WA Угловые петли					

Чашка петли		CRISTALLO 110°		
Петля	Пружина	Цвет	№ арт.	
CLIP top BLUMOTION	●	NI	71B4500C	
CLIP top	●	NI	71T4500C	
CLIP top	○	NI	70T4500CTL	
●	С пружиной	NI	Никелированный	
○	Без пружины			

Пластина CRISTALLO		
Для наклеивания		
Материал фасада	Цвет	№ арт.
Стекло/зеркало	Матов. никелир.	70T4568C
Зеркало	Спец. никелир.	70T4568C

Принадлежности			
Заглушка на плечо петли			
С/без логотипа	Надпись	Цвет	№ арт.
Без логотипа	–	NI ONS	70.4503
С логотипом	Blum	NI	70.4503.BP

Исключение ответственности

При правильной установке на стеклянных или зеркальных поверхностях фурнитура Blum отвечает всем требованиям прочности соединения.

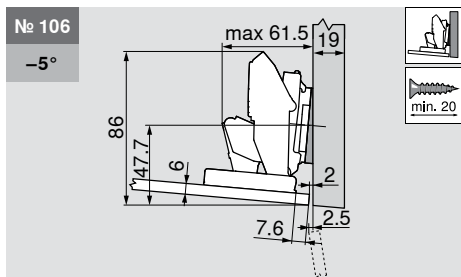
Это подтверждается результатами испытаний, проводимых нашей фирмой и независимыми экспертами.

Просим Вас учесть, что фирма Blum не несет ответственности за качество используемого Вами клея и способ наклеивания и, соответственно, не может отвечать на связанные с этим претензии.

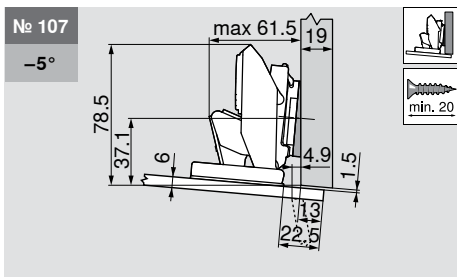
Рекомендуем доверить наклеивание квалифицированному специалисту.

Примечание

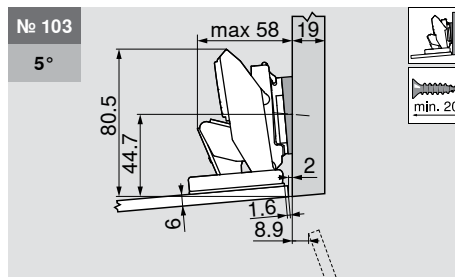
Размеры действительны при заводской настройке для толщины двери и корпуса 19 мм. При другой толщине меняется наложение двери. Рекомендуется пробная установка. Позиции крепления ответной планки могут отличаться от стандартных позиций.



Обозначение	Подъем (мм)	№ арт.
Ответная планка	0	173H7100
Угловая подкладка -5°		171A5500



Обозначение	Подъем (мм)	№ арт.
Ответная планка	0	173H7100
Угловая подкладка -5°		171A5500

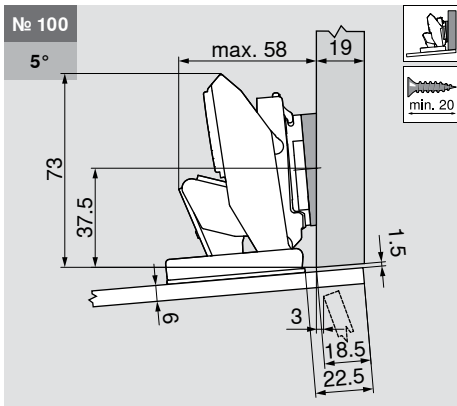


Обозначение	Подъем (мм)	№ арт.
Ответная планка	0	173H7100
Угловая подкладка +5°		171A5010

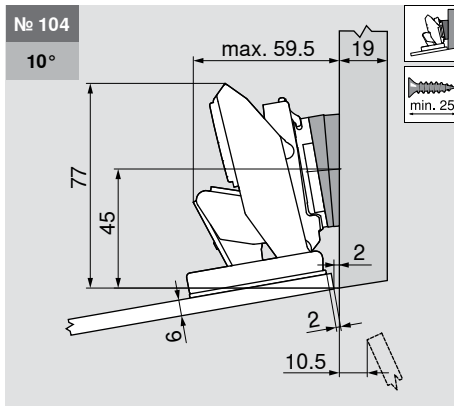
CLIP top BLUMOTION CRISTALLO



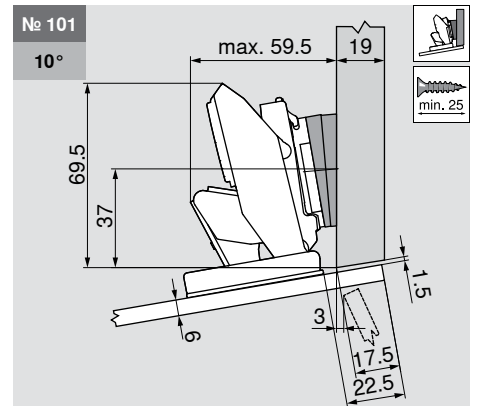
Проектирование Угловые петли



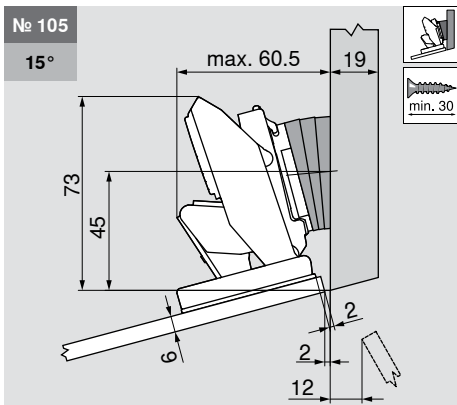
Обозначение	Подъем (мм)	№ арт.
Ответная планка	0	173Н7100
Угловая подкладка	+5°	171А5010



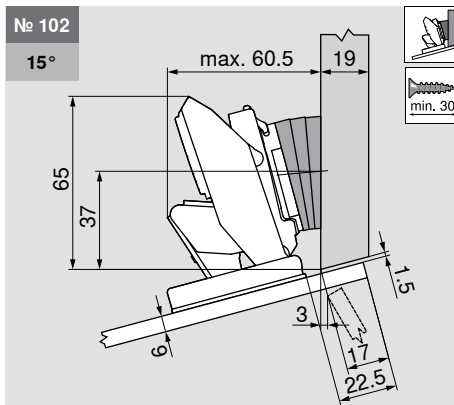
Обозначение	Подъем (мм)	№ арт.
Ответная планка	0	173Н7100
Угловая подкладка	+5°	171А5010



Обозначение	Подъем (мм)	№ арт.
Ответная планка	0	173Н7100
Угловая подкладка	+5°	171А5010



Обозначение	Подъем (мм)	№ арт.
Ответная планка	0	173Н7100
Угловая подкладка	+5°	171А5010

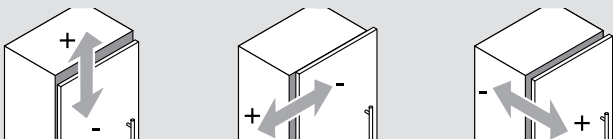


Обозначение	Подъем (мм)	№ арт.
Ответная планка	0	173Н7100
Угловая подкладка	+5°	171А5010

Примечание

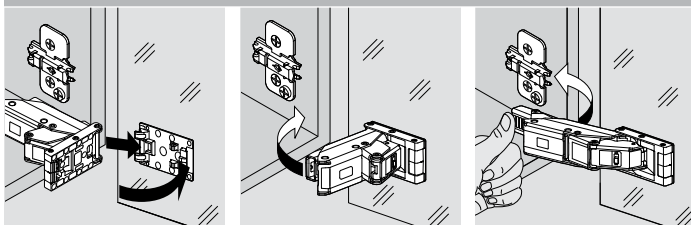
При выборе клея и метода наклеивания пластины на стеклянную или зеркальную поверхность обращайтесь за рекомендациями к поставщикам стеклянных фасадов.

Регулировка



Макс. ± 3.0 мм ± 2.0 мм + 3.0 мм
См. Ответные планки - 2.0 мм

Монтаж



Демонтаж

